

EMERGENCY?
22850 26084
www.funcarnaxos.com
ΒΑΒΥΛΩΝΗΣ ΙΩΑΝΝΗΣ Ε.Ξ.Τ.Β.Ν.Β. Α.Ε.
ΕΝΟΙΚΙΑΣΕΙΣ ΑΥΤΟΚΙΝΗΤΩΝ & ΜΟΤΟΣΥΚΛΕΤΩΝ
Κεντρικό: Πλατεία Πρωτοδικείου - Χώρα Νάξου, 843 00 Νάξος

Εγκατάσταση 1: Λιμάνι Χώρας Νάξου, 843 00 Νάξος

Εγκατάσταση 3: Αγ. Ιωάννης - Παραλία Χώρας Νάξου, 843 00 Νάξος

Τηλ.: 22850 26084 Fax: 22850 26557 e-mail: info@funcarnaxos.com

Α.Φ.Μ.: 099561824 Δ.Ο.Υ.: ΝΑΞΟΥ

ΑΡ. ΚΥΚΛΟΦΟΡΙΑΣ / PLATE No	ΟΝΟΜΑ ΕΠΙΧΕΙΡΗΣΗΣ / COMPANY NAME		ΔΡΑΣΤΗΡΙΟΤΗΤΑ / ACTIVITY	
ΤΥΠΟΣ ΟΧΗΜΑΤΟΣ / VEHICLE TYPE	Α.Φ.Μ.	Δ.Ο.Υ.	ΠΟΛΗ	ΤΗΛ.
ΗΜΕΡ. ΑΝΑΧΩΡ. / DATE OUT	ΗΜΕΡ. ΕΠΙΣΤΡ. / RETURN DAY	ΟΝΟΜΑ ΜΙΣΘΩΤΗ / RENTER'S NAME		

1. Μόνο όσα άτομα αναγράφει η άδεια του οχήματος επιτρέπεται να επιβαίνουν στο όχημα. Κανένας τύπος οχήματος δεν επιτρέπεται να οδηγείται σε άμμο, στην παραλία, σε ξερές λίμνες ή εκτός δρόμου. Σε κάθε αντίθετη περίπτωση επιβάλλεται πρόστιμο 150€.

2. Με την ασφάλεια προς τρίτους ο πελάτης είναι απόλυτα υπεύθυνος για οποιαδήποτε ζημιά στο όχημα της "Fun Car & Rides". Μικτή και ολική ασφάλιση είναι διαθέσιμες με επιπλέον χρέωση ανά ημέρα.

3. Δεν υπάρχει κάλυψη όταν ο οδηγός είναι κάτω από την επιρροή του αλκοόλ ή οποιαδήποτε ναρκωτικής ουσίας ή αν παραβεί τον Κ.Ο.Κ.

4. Ο πελάτης είναι υπεύθυνος για όλες τις τροχαίες παραβάσεις, παράνομα παρκαρίσματα κ.τ.λ. Ζημιές στα ελαστικά, τους τροχούς, τους εσωτερικούς χώρους και το κάτω μέρος του οχήματος δεν καλύπτονται από καμία ασφάλεια. Σε περίπτωση ατυχήματος ο πελάτης υποχρεούται να καλέσει αμέσως το "Fun Car & Rides" και την αστυνομία.

1. Only the number of persons permitted from vehicle licence are allowed to be in the vehicle. Any kind of vehicle should not be driven in sand, on the beach, in dry lakes or off roads. There is a fine of 150€ for breaking these conditions.

2. With third party insurance the customer is completely responsible for any damage made to our car. C.D.W & F.D.W. are available with extra charge per day.

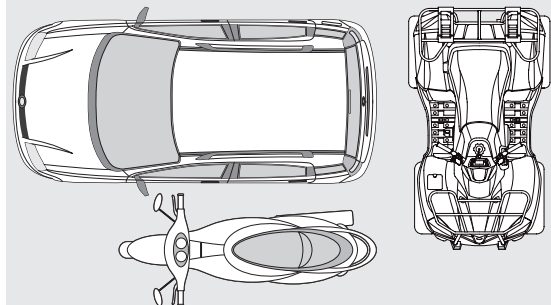
3. There is no coverage if the driver is under the influence of alcohol or any drugs or in case of traffic violation.

4. The customer is responsible for all parking and traffic violations. Damage to the tires, wheels and interior space and underneath the car are not covered by any insurance. In case of any accident the customer must report immediately to "Fun Car & Rides" and to the Police.

ΟΡΟΙ

TERMS & CONDITIONS

ΠΑΡΑΤΗΡΗΣΕΙΣ / REMARKS



5. **Διάβασα και συμφωνώ απόλυτα** με τους όρους που αναγράφονται και στις δυο όψεις του παρόντος συμβολαίου.

5. **I have read and agreed completely** with the terms and conditions of both sides of this agreement.

ΔΙΕΥΘΥΝΣΗ ΟΙΚΙΑΣ / HOME ADDRESS			
ΔΙΕΥΘΥΝΣΗ / ADDRESS			
ΔΙΑΒΑΤΗΡΙΟ / PASSPORT		ΑΡ. ΑΔΕΙΑΣ ΟΔΗΓΗΣΗΣ / DRIVER'S LICENSE No	
ΠΡΟΣΘΕΤΟΣ ΟΔΗΓΟΣ / ADDITIONAL DRIVER			
ΔΙΑΒΑΤΗΡΙΟ / PASSPORT		ΑΡ. ΑΔΕΙΑΣ ΟΔΗΓΗΣΗΣ / DRIVER'S LICENSE No	
Km IN		1/4	2/4
Km OUT			3/4
Kms Driven		E	F
DAILY RATE	X DATES	TOTAL	
ΑΣΦΑΛΕΙΑ ΠΡΟΣ ΤΡΙΤΟΥΣ / 3rd PARTY INSURANCE			
ΜΕΡΙΚΗ ΑΠΑΛΛΑΓΗ ΕΥΘΥΝΗΣ / C.D.W.			
ΟΛΙΚΗ ΑΠΑΛΛΑΓΗ ΕΥΘΥΝΗΣ / F.D.W.			
ΖΗΜΙΕΣ / DAMAGES			
ΣΥΝΟΛΟ ΧΡΕΩΣΗΣ / TOTAL CHARGES			
Φ.Π.Α. / V.A.T. TAXES			
ΓΕΝΙΚΟ ΣΥΝΟΛΟ / GRAND TOTAL			

ΔΕΝ ΕΠΙΣΤΡΕΦΟΝΤΑΙ ΧΡΗΜΑΤΑ / NO MONEY IS RETURNED

 ΕΧΩ ΣΥΜΦΩΝΗΣΕΙ ΠΩΣ Η ΠΙΣΤΩΤΙΚΗ ΜΟΥ ΚΑΡΤΑ ΘΑ ΧΡΗΣΙΜΟΠΟΙΗΘΕΙ ΣΕ ΠΕΡΙΠΤΩΣΗ ΑΤΥΧΗΜΑΤΟΣ Ή ΠΑΡΑΒΑΣΗΣ ΔΙΚΗΣ ΜΟΥ ΥΠΑΙΤΙΟΤΗΤΑΣ.
 I HAVE AGREED THAT MY CREDIT CARD WILL BE USED IN THE EVENT OF AN ACCIDENT OR VIOLATION BECAUSE OF MY FAULT.

ΑΡ. ΠΙΣΤΩΤΙΚΗΣ ΚΑΡΤΑΣ / CREDIT CARD No	ΗΜΕΡ. ΛΗΞΗΣ / VALID TILL
ΟΝΟΜΑ ΚΑΤΟΧΟΥ / CARDHOLDER'S NAME	C.V.T.:

ΥΠΟΓΡΑΦΗ ΠΕΛΑΤΗ / RENTER'S SIGNATURE